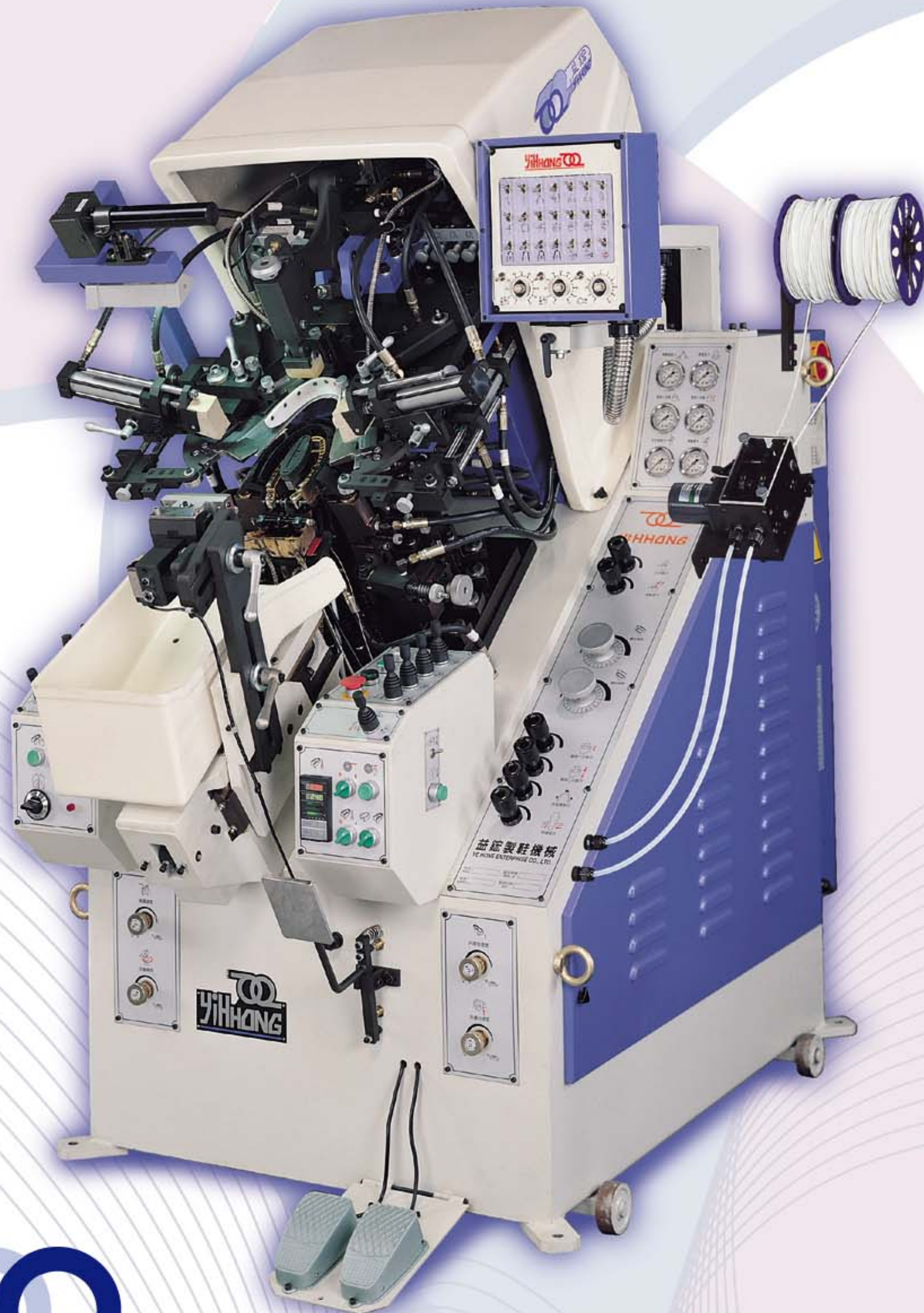


EF-878MAD

全自動上膠前幫機

Fully Automatic Cementing Toe-Lasting Machine

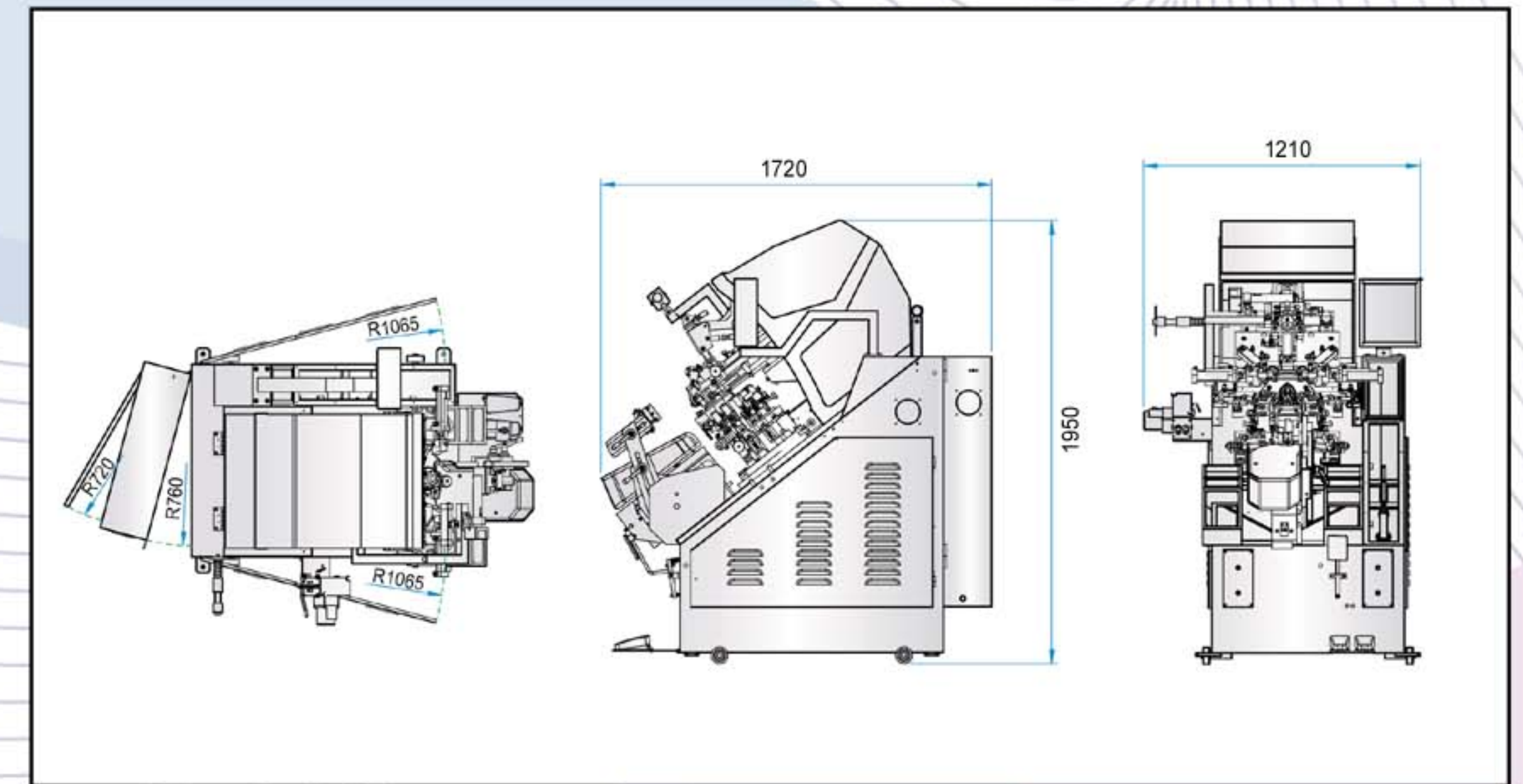
(本機傑出特性具有專利註冊)



YIHONG 益銓企業有限公司
YE HONE ENTERPRISE CO., LTD.



EF-878MAD 外觀尺寸圖



規格

機械規格	Machine Size (L×W×H)	1720×1210×1950 mm
包裝尺寸	Packing Size (L×W×H)	1860×1280×2200 mm
產能 (8小時)	Capacity (8Hr)	2000 雙/Pairs
淨重	N.W.	1210 kgs
毛重	G.W.	1410 kgs
動力	Power	3HP
電熱	Heating	1200 W

Specifications

註：由於不斷研究、發展，如規格或外觀設計有變更，恕不另行通知。
P.S. Above design and specification are subject to change without pre-notice.



益銓企業有限公司 YE HONE ENTERPRISE CO., LTD.

台中縣大里市國光路一段159巷11-1號
No. 11-1 Lane 159, Sec 1, Kuo Kuang Rd.,
Tali City, Taichung Hsien, Taiwan.
TEL: 886-4-24071228 FAX: 886-4-24069699
Customer Service: 886-49-2381238
客服專線: 886-49-2381238
南投縣草屯鎮北投里北投路27號
TEL: 886-49-2381449 FAX: 886-49-2381450
<http://www.yehone.com.tw>
E-mail: a202158@ms26.hinet.net

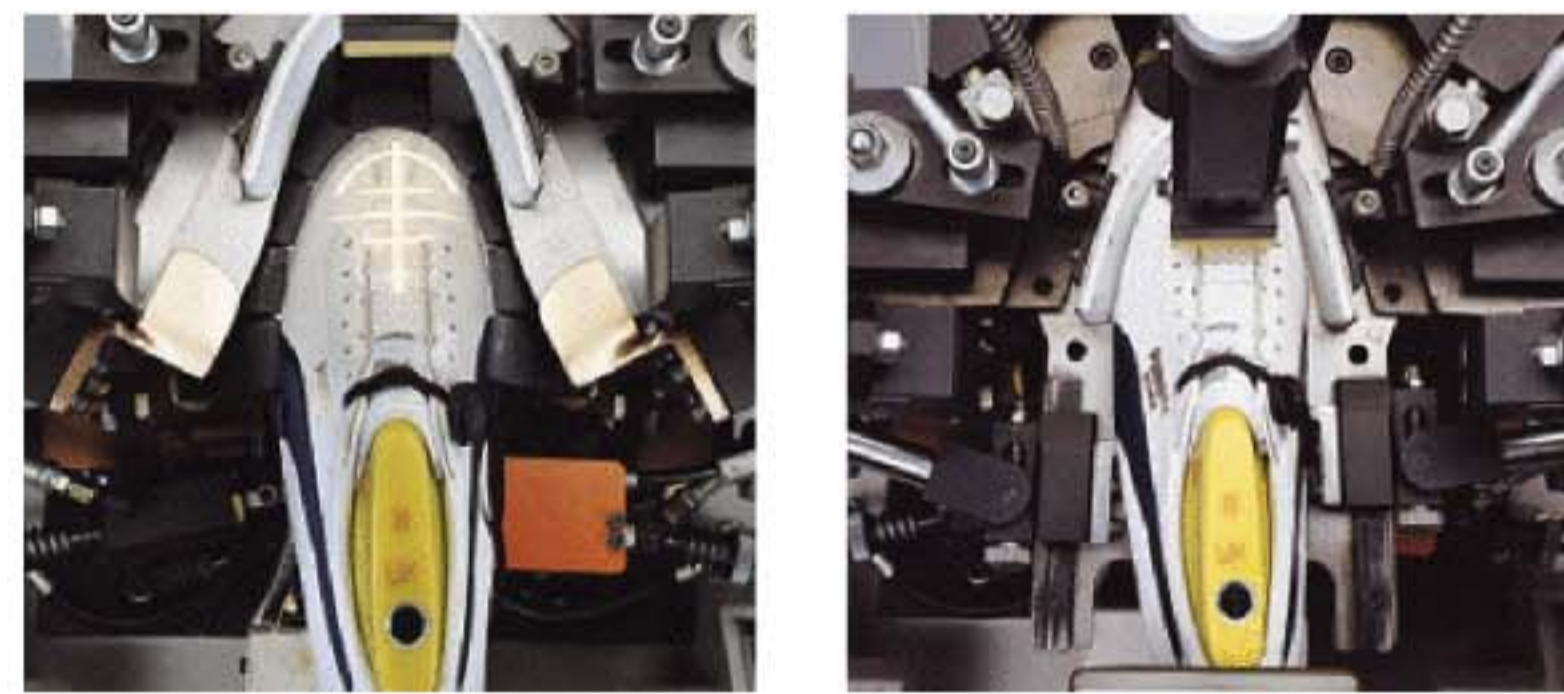
東莞服務處 / TEL: 86-769-85619728~30
惠東服務處 / TEL: 86-752-8601977
平洲服務處 / TEL: 86-757-86770295
越南服務處 / TEL: 84-8-7123320~22
行動: 84-903-702578
泰國服務處 / TEL: 66-2-8996604~9
菲律賓服務處 / TEL: 63-2-6467073
墨西哥服務處 / TEL: 52-477-7145100
土耳其服務處 / TEL: 90-216-3473535

EF-878MAD 全自動上膠前幫機 (本機傑出特性具有專利註冊)

Fully Automatic Cementing Toe-Lasting Machine

傑出特性說明：

- 三段式壓力壓頭裝置- 適時提供快速及適當壓力，不傷鞋面，不留痕跡。
- 卡式掃刀快換機構- 免工具快速更換掃刀，數秒內迅速完成鞋型更換。
- 插拔式快換束緊器- 快拔插銷式束緊器，降低鞋型更換時間。
- 創新爪盤上下設計- 瞬間調整爪盤與外撐台上下間距，大小鞋號皆不易掃到中底。
- 獨特爪盤左右偏擺- 所有爪子同步偏擺，大量節省特殊鞋型爪子排列時間。
- 爪盤大小雙平衡排列- 獨家爪盤全套同步傳動設計，爪盤排列輕而易舉。
- 鞋型變換快速換爪- 不需使用任何工具，瞬間更換爪子鞋型，省時省工。
- 獨立爪子微放設計- 個別爪子獨立手/自動微放調整，準確微調鞋面各部位張力。
- 防裂型爪子滑動系統- 爪子力道不再蠻力硬拉，使本機成為最省料的前幫機。
- 獨立爪子下拉設計- 爪子手/自動下拉量調整，提供鞋面各部位微調張力。
- 微間隙後爪轉角機構- 後爪角度可隨意調整，鞋腰可完美貼楦。
- 變速式撐台雙升系統- 減低撐台衝擊力，降低撐破鞋面之機會。
- 時差可調式同步系統- 撐台與後踵同步上升功能，鞋楦精確保持原位，不致下滑。
- 強效型輔助掃刀- 高跟拱底鞋腰部份，經由輔助掃刀掃入，完美流暢。
- 包覆式壓邊裝置- 挾持楦頭定位穩固，內腰弧度更佳緊密貼實。
- 非對稱型結幫機構- 後爪轉角、輔助掃刀及膠盤，可依左右腳差異，將內腰鞋面確實轉入結幫。
- 快速膠盤更換系統- 高相容性膠盤系統，可提供多種鞋型膠盤變換組合。
- 馬達傳動式送膠機構- 送膠均勻平順、不易卡膠，卡膠亦容易排除。
- 彈性底座膠盤機構- 膠盤底座具彈性，可依鞋底弧度形狀，均勻佈膠於中底。

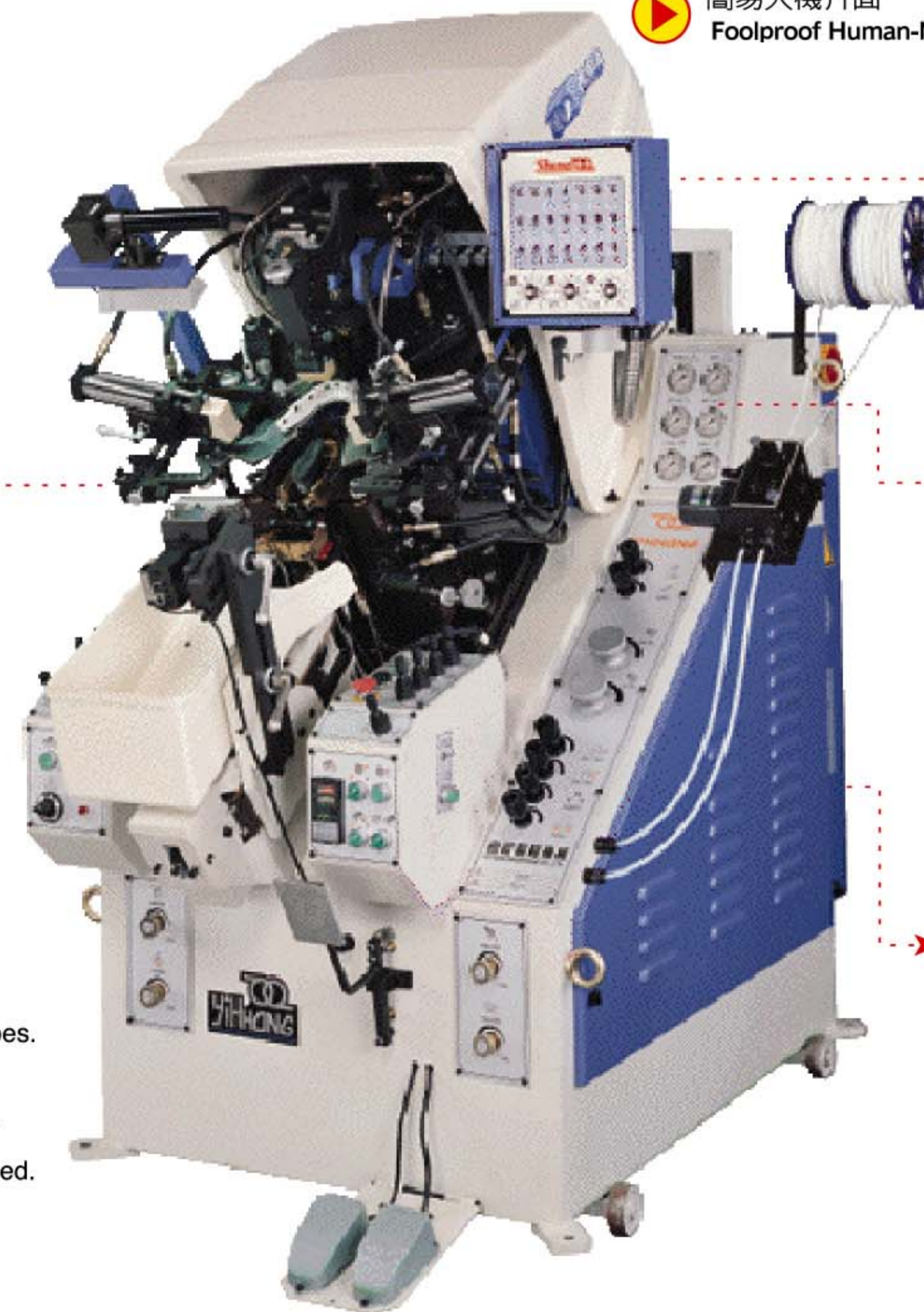


OUTSTANDING FEATURES :

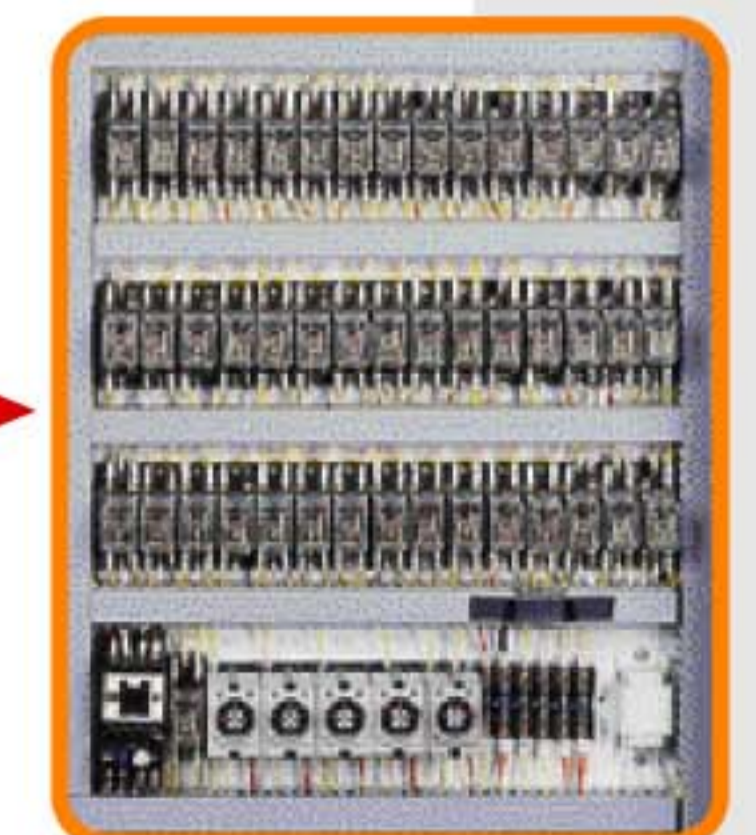
- **3-Pressure Toe Pad:**
Supply appropriate pressure when needed.
- **Quick-Change Wipers:**
No need of tools for changing wipers, providing instant shoe style change.
- **Quick-change Toe Band:**
Toe Band held by quickly removable pins, reducing shoe-style changing time.
- **Pincer Plate Position Movement:**
Automatically adjust distance between 1st pincer and injector, offering best cement application position.
- **1st Pincer Left/Right Swing:**
Quick adaptation of pincers for asymmetrical-toe shoes, eliminate time needed for pincer arrangement.
- **Auto Pincer Shoe-size Adjustment:**
Provide balanced pincer shaping mechanism.
- **Quick-change Pincer:**
Change pincer instantly, reduce downtime.
- **Independent Pincer Flash-Open:**
Auto/manual adjustments of pincer flash-open, removing any extra tension on shoe uppers.
- **Pincer Slipping System:**
Allow upper to slip between jaws; save upper material.
- **Individual Pincer Pulling Adjustment:**
Balance the tension on upper automatically / manually at any point.
- **Automatic Rear Pincer Turning:**
Easy adjustment on turning angle.
- **Last Support Double Rise:**
Reduce tension on upper; lower possibility of breaking.
- **Synchronous Support & Rest:**
Position the last precisely at the same location.
- **Ball-wiper:**
Assist in lasting arched bottom shoes flawlessly.
- **Wrap-around Side Clamp Device:**
Help make perfect lasting on waist area.
- **Asymmetric Lasting Mechanism:**
Last ball area by the difference between left/right shoes.
- **Quick-change Injector System:**
Highly compatible injector base, suitable for injector crowns for different shoe shapes.
- **Motor-driven Cement Feeding:**
Smooth cement feeding, cement jam is greatly reduced.
- **Spring-mounted Injector Base:**
Apply cement onto insole evenly by



簡易人機介面
Foolproof Human-Machine Interface



油路快速監控
Instant Hydraulic System Monitoring



系統化電控機構
Well-organized Electric Controls