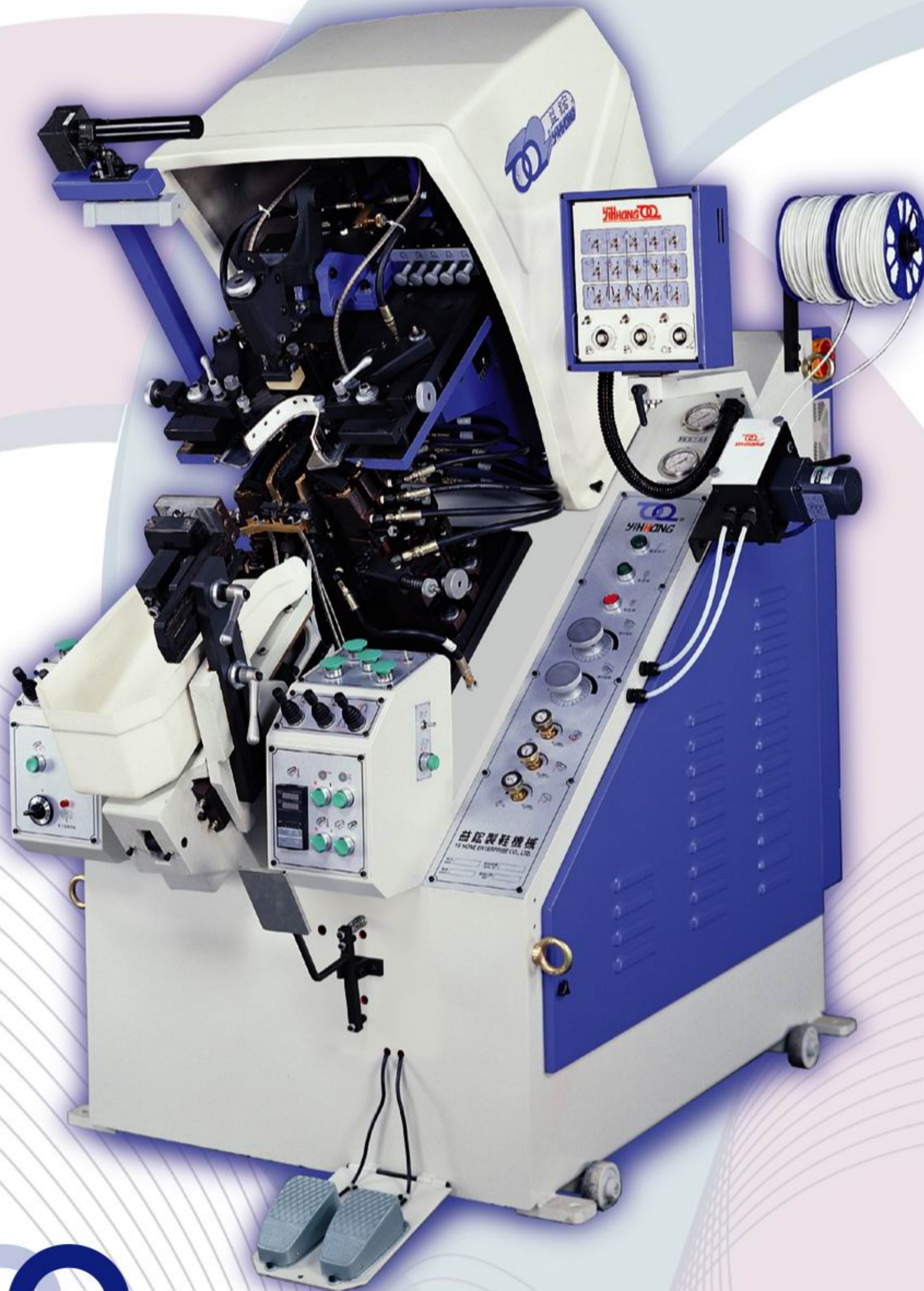


益鋁與您攜手，共創製鞋巔峰

EF-868-3MAD/3MBD

新式電控自動上膠前幫機

PCB Type Cementing
Toe-Lasting Machine

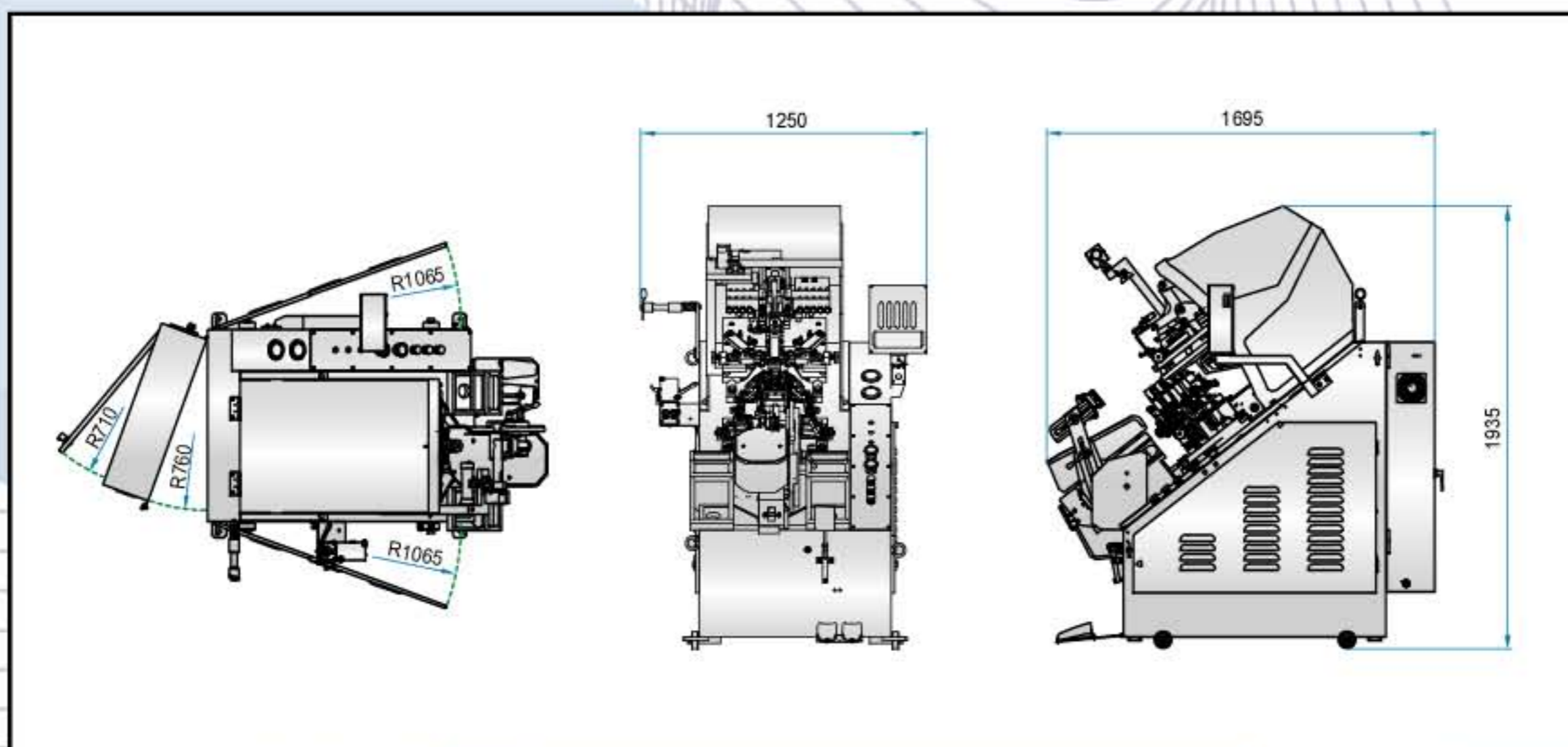


YIHONG

益鋁企業有限公司
YE HONE ENTERPRISE CO., LTD.



EF-868-3MAD/3MBD 外觀尺寸圖 (本機傑出特性具有專利註冊)



傑出特性

- 前二爪微放功能，有效降低鞋頭鞋面張力。
- 變速撐台雙升系統，降低撐破鞋面機率。
- 爪子獨立下拉，方便調整各部位鞋面張力。
- 微間隙後爪轉角，幫助鞋腰處完美貼楦。
- 爪盤上下位移設計，快速調整爪子與膠盤間距。
- 中爪同步偏擺，爪子快速同步排列。
- 快速膠盤更換系統，變更鞋型快速方便。
- 馬達傳動式送膠機構，送膠平順、不易卡膠。

Outstanding features:

- Flash-open for Toe Pincers: Decreases tension on shoe uppers effectively.
- Last Support Double Rise System: Lowers the possibility of breaking shoe uppers.
- Independent Pincer Pull Adjustment: Balances the tension on upper automatically at any point.
- Automatic Rear Pincer Turning: Helps obtain good fit to the last on shoe waist areas.
- Pincers Plate Position Movement: Quickly adjusts the distance between toe pincer and injector.
- Quick-change Injector System: Provides instant shoe pattern change, greatly reduce down time.
- Motor-driven Cement Feeding: Smooth cement feeding, cement jam is greatly reduced.

規格

Specifications

爪數	No. of Pincer	EF-868-3MAD: 9 EF-868-3MBD: 7
機械尺寸	Machine Size (L×W×H)	1695×1250×1935 mm
包裝尺寸	Packing Size (L×W×H)	1880×1340×2210 mm
產能 (8小時)	Capacity (8Hr)	1500 雙/Pairs
淨重	N.W.	1122 kgs
毛重	G.W.	1322 kgs
動力	Power	2 HP
電熱	Heating	1100 W

註：由於不斷研究、發展，如規格或外觀設計有變更，恕不另行通知。
P.S. The above specifications and designs are subject to change without pre-notice.



益鋁企業有限公司

YE HONE ENTERPRISE CO., LTD.

台中縣大里市國光路一段159巷11-1號
No. 11-1 Lane 159, Sec 1, Kuo Kuang Rd.,
Tali City, Taichung Hsien, Taiwan.
TEL: 886-4-24071228 FAX: 886-4-24069699
Customer Service: 886-49-2381238
客服專線: 886-49-2381238
南投縣草屯鎮北投里北投路27號
TEL: 886-49-2381449 FAX: 886-49-2381450
<http://www.yehone.com.tw>
E-mail: a202158@ms26.hinet.net

東莞服務處 / TEL: 86-769-85619728~30
惠東服務處 / TEL: 86-752-8601977
平洲服務處 / TEL: 86-757-86770295
越南服務處 / TEL: 84-8-7123320~22
行動: 84-903-702578
泰國服務處 / TEL: 66-2-8996604~9
菲律賓服務處 / TEL: 63-2-6467073
墨西哥服務處 / TEL: 52-477-7145100
土耳其服務處 / TEL: 90-216-3473535